

Schrägfachboden mit Umrandung - schmal

Art.-Nr.: 42105

Beschreibung:
Schrägfachboden – schmal – mit Draht Umrandung. Der Fachboden ist schräg auf dem Ständer platziert.

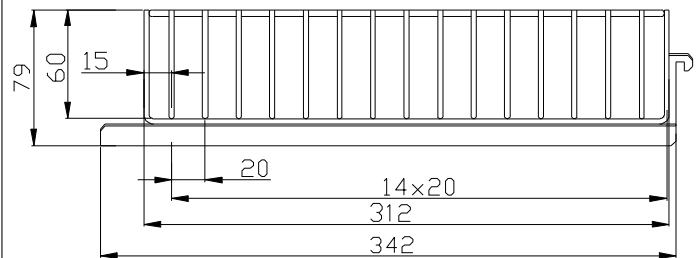
Geeignet für: Metalrahmen **Typ 33.5**
(Art.-Nr.: 41101, 41102, 41103)

Abbildung:

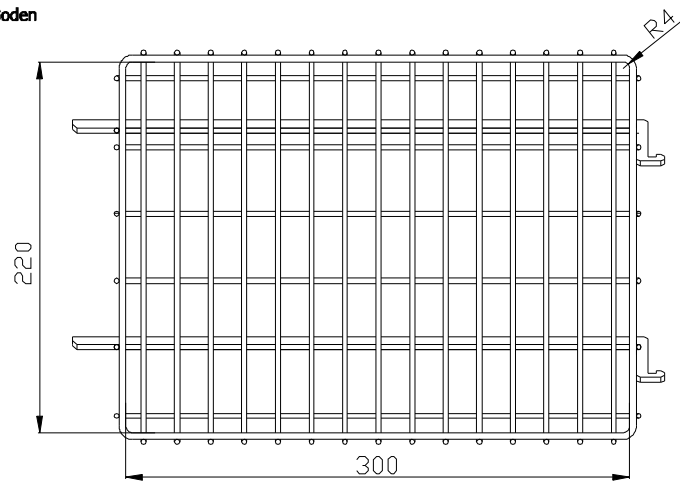


Technische Zeichnung

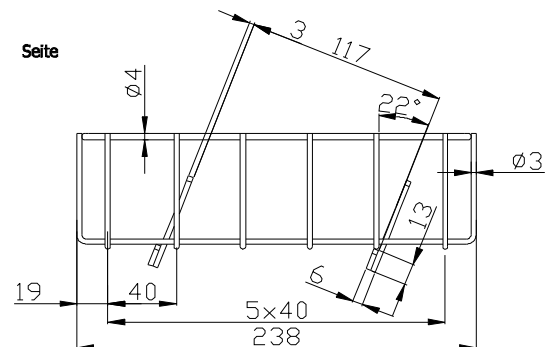
Front



Boden



Seite



Innabmessung (in cm.): L: 30 B: 22 H: 6

Material: Metall/Draht

Beschichtung: Pulverbeschichtung

Farbe: beliebige RAL-Farbe

Gewicht: 0,75 kg

*Der Fachboden kann in beliebiger RAL-Farbe lackiert werden. Standardfarben in unserem Werk sind: RAL 9006 (Silber) [durch Bonder-Prozess verhärtet, Metallic-Effekt], RAL 9003 (Weiss), RAL 6007 (Schwarz), RAL 3020 (Rot), RAL 6018 (Grün), RAL 5005 (Blau), RAL 4010 (Rosa), RAL 2008 (Orange).